

DECKENWÄRMER IFbw

nach DIN 12880:2007-05, EN 61010-1 (IEC 61010-1), EN 61010-2-010

Standardgeräte sind sicherheitsgeprüft und tragen die Zeichen:



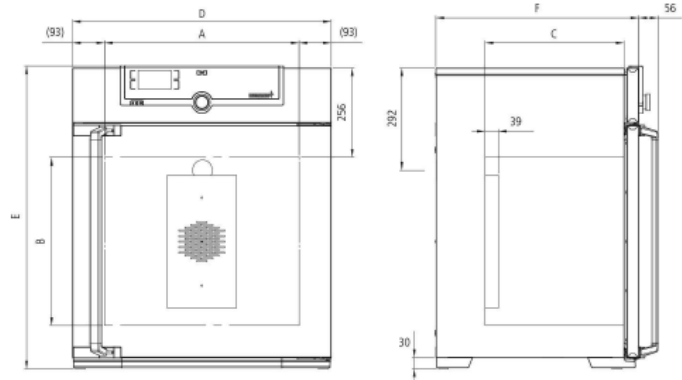
Innenraum: Edelstahl W.-St. 1.4301 (ASTM 304) mit Rundum-Tiefziehverrippung zur Integration der keramikmetallummantelten Großflächenbeheizung

Gehäuse: Strukturedelstahl, Rückwand Stahlblech verzinkt; intuitiv bedienbares SingleDISPLAY (Farbgrafikdisplay) mit Touchscreen; äußere Edelstahltür, vollisoliert (ab Größe 450 zweiflügelig)

Anschluss: Anschlusskabel mit Schuko-Stecker

Aufstellung: vier Gerätefüße; Größe 450 und 750 fahr- und arretierbar auf Rollen

Schnittstellen: Ethernet
 LAN



Unverbindliche Preisempfehlung in EUR zuzüglich MwSt.

Modellgrößen/Artikelbeschreibung			110	260	450	750
Edelstahlinnenraum	Volumen	ca. l	108	256	449	749
	Breite	(A) mm	560	640	1040	
	Höhe	(B) mm	480	800	720	1200
	Tiefe (abzüglich 39 mm für Lüfter)	(C) mm	400	500	600	
	Max. Anzahl der Gitterroste/Lochbleche	Anzahl	5	9	8	14
	Max. Belastung pro Gitterrost/Lochblech	kg	20		30	
Strukturedelstahl-gehäuse	Max. Belastung pro Gerät	kg	175	300		
	Breite	(D) mm	745	824	1224	
	Höhe (Größe 450, 750 mit Rollen)	(E) mm	864	1183	1247	1726
Standardzubehör	Tiefe (ohne Türgriff), Türgriff +56 mm	(F) mm	584	684	784	
	Edelstahl-Gitterroste, elektropoliert	Anzahl	2			
	Forcierte Umluft fix bei 100 %		●			
Temperatur	Werkskalibrierzertifikat (Messpunkt Mitte Nutzraum)	°C	+37			
	Tür-Auf-Erkennung		●			
	Arbeitstemperaturbereich	°C	mind. 10 über Raumtemperatur bis +80			
Weitere Daten	Einstelltemperaturbereich	°C	+20 bis +80			
	Einstellgenauigkeit	°C	0,1			
	Leistungsaufnahme bei 230 V, 50/60 Hz	ca. W	1400	1700	1800	2000
Verpackungsdaten	Leistungsaufnahme bei 115 V, 50/60 Hz	ca. W	900		1500	1800
	Nettogewicht	ca. kg	74	110	161	217
	Bruttogewicht (im Karton)	ca. kg	99	161	227	288
	Breite	ca. mm	830	930	1330	
	Höhe	ca. mm	1050	1380	1440	1910
	Tiefe	ca. mm	800	930	1050	